



09.

Flaschenwagen Wandhalterungen

*trolleys
wall attachments*

Flaschenwagen

trolleys

Stahlflaschenwagen 09. 2 / 09. 3
steel trolley

Kran-Flaschenwagen 09. 3
crane trolleys

Flaschenständer 09. 3
bottle rack

Stahlflaschenwagen Propan/Sauerstoff 09. 4
steel trolley propane/oxygen

Flaschenheber 09. 4
gas-bottle-holder

Griffroller 09. 5
grip roller

Sackkarre 09. 5
barrow

Wandhalterungen

wall attachments

Flaschenwandhalterungen 09. 5
bottle wall attachment



Flaschenwagen, trolleys

Alle Flaschenwagen/-ständer lackiert mit 2-Komponenten-Kunstharzlack, elektrostatisch aufgetragen, Farbe blau.

All trolleys and racks with two-component synthetic resin lacquer, electrostatic plotted, blue

**Stahlflaschenwagen, steel trolley**

für 2 Stahlflaschen 40 - 50 Liter, Ø 210 mm - 230 mm, aus einer robusten 1" Stahlrohrkonstruktion, mit geschweißtem Handschutzbügel aus Ø 8 mm Rundeisen, Schlauchhalterung auf den Holmen, Sicherungskette.

for 2 gas bottles 40-50 litres, steel tube construction, hand guard frame, hose holder, safety chain

ohne Werkzeugkasten, without tool box

Vollgummireifen, *solid tyres* Ø 400 mm x 90 mm
2 x 50 Liter

Best.-Nr. 520000

Luft-Reifen, *pneumatic tyres* Ø 400 mm x 100 mm
2 x 50 Liter

Best.-Nr. 510000

mit Werkzeugkasten, with tool box

Vollgummireifen, *solid tyres* Ø 400 mm x 90 mm
2 x 50 Liter

Best.-Nr. 521000

Luft-Reifen, *pneumatic tyres* Ø 400 mm x 100 mm
2 x 50 Liter

Best.-Nr. 511000

**Stahlflaschenwagen, steel trolley**

für 1 Stahlflasche aus einer robusten Stahlrohrkonstruktion mit 1" Rohren. Mit Standplatte, Kettensicherung und rotem PVC-Handgriff

Vollgummireifen, *solid tyres* Ø 200 mm x 50 mm

for one gas bottle, with safety chain

1 x 10 Liter

Best.-Nr. 720000

1 x 20 Liter

Best.-Nr. 725000

1 x 50 Liter

Best.-Nr. 726000

mit zusätzlicher Halterung für WIG-Schweißgerät und zwei Stahldrahtbehältern
with additional holder for machine and two boxes for welding wire

1 x 20 Liter

Best.-Nr. 725002

1 x 50 Liter

Best.-Nr. 726002

**Stahlflaschenwagen, steel trolley**

äußerst wendiger Wagen für 2 kleine Stahlflaschen, Stahlrohrkonstruktion aus 1" Rohren, mit Standplatte, Kettensicherung und rotem PVC-Handgriff.

Vollgummireifen, *solid tyres* Ø 200 mm x 50 mm

easily steerable trolley for 2 small gas bottles, with safety chain

2 x 10 Liter

Best.-Nr. 721000

2 x 20 Liter

Best.-Nr. 722000

Stahlflaschenwagen mit Spornrad, steel trolley with tailwheel

für 2 Stahlflaschen 40 - 50 Liter, Ø 210 mm - 230 mm, aus einer robusten 1" Stahlrohrkonstruktion. Spornrad um 360° schwenkbar und zum Beladen einklappbar, mit geschweißtem Handschutzbügel, Schlauchhalterung auf den Holmen, Sicherungskette.

for 2 gas bottles 40-50 litres, steel tube construction, hand guard frame, hose holder, safety chain, with folding tailwheel turnable through 360°

Vollgummireifen, *solid tyres* Ø 400 mm/250 mm, 2 x 50 Liter **Best.-Nr. 530001**
 Luft-Reifen, *pneumatic tyres* Ø 400 mm/260 mm, 2 x 50 Liter **Best.-Nr. 530002**

wie oben, zusätzlich mit Werkzeugkasten, Schweißdrahtbehälter und großer Schlauch- und Brennerhalterung ausgestattet.

as above, but with additional tool box, welding wire box and a big hose and torch holder.

Vollgummireifen, *solid tyres* Ø 400 mm/250 mm, 2 x 50 Liter **Best.-Nr. 532100**
 Luft-Reifen, *pneumatic tyres* Ø 400 mm/260 mm, 2 x 50 Liter **Best.-Nr. 531100**



Kran-Flaschenwagen, crane trolley

zum Transport beladener Stahlflaschenwagen, mit doppelter Kettensicherung, Schlauchhalterung auf den Holmen, Handschutz.

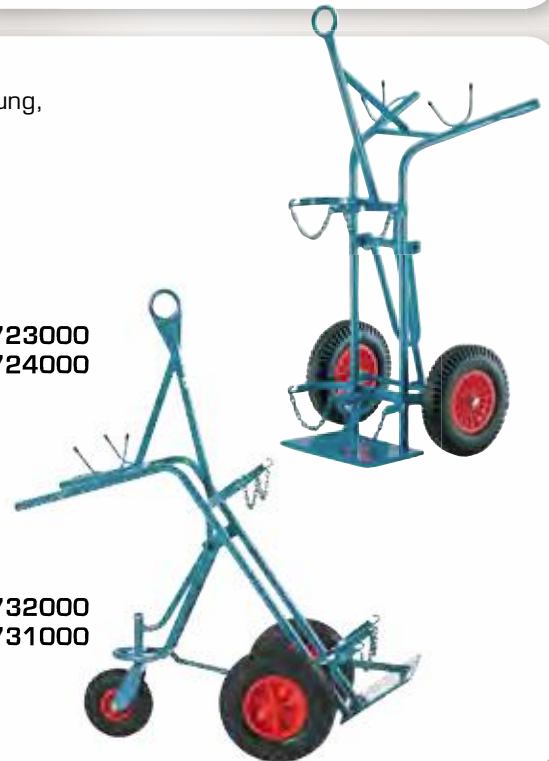
for transporting loaded steel bottles, double safety chains, hose holder, hand guard frame

mit beweglicher Abstellstütze, with mobile parking support

Vollgummireifen, *solid tyres* Ø 400 mm x 90 mm, 2 x 50 Liter **Best.-Nr. 723000**
 Luft-Reifen, *pneumatic tyres* Ø 400 mm x 100 mm, 2 x 50 Liter **Best.-Nr. 724000**

mit 3-Rad-Fahrwerk, with 3 wheel chassis

Vollgummireifen, *solid tyres* Ø 400 mm x 90 mm, 2 x 50 Liter **Best.-Nr. 732000**
 Luft-Reifen, *pneumatic tyres* Ø 400 mm x 100 mm, 2 x 50 Liter **Best.-Nr. 731000**



Flaschenständer, bottle rack

für 2 Stahlflaschen 40/50 l mit Standplatte, Kettensicherung, Bohrungen zum Anschrauben an die Wand, sowie Bohrungen zur Erweiterung in Einzel- oder Doppelreihe

for 2 steel bottles, with boreholes for wall mounting, or extension to single/double row

2 x 40/50 Liter **Best.-Nr. 604003**



Flaschenwagen, trolleys



Stahlflaschenwagen, Propan/Sauerstoff, steel trolley, propane/oxygen
für 33 kg Propangas Ø 320 und 40 - 50 Liter Sauerstoff mit vergrößerter
Standplatte, Schlauchhalterung, Handschutz

for 33 kg propane and 40-50 litres oxygen, with enlarged base plate

Vollgummireifen, *solid tyres* Ø 400 mm x 90 mm
1 x 33 kg, 1 x 50 Liter

Best.-Nr. 852000

Luft-Reifen, *pneumatic tyres* Ø 400 mm x 100 mm
1 x 33 kg, 1 x 50 Liter

Best.-Nr. 851000



Stahlflaschenwagen, Propan/Sauerstoff, steel trolley, propane/oxygen
für 11 kg Propanflasche und 10 Liter Stahlflasche, mit Standplatte,
Kettensicherung und rotem PVC-Handgriff

for 11 kg propane gas bottle and 10 litre steel bottle

Vollgummireifen, *solid tyres* Ø 400 mm x 50 mm
1 x 11 kg, 1 x 10 Liter

Best.-Nr. 852500



Stahlflaschenwagen, Propan, steel trolley, propane

für 1 x 33 kg Propanflasche Ø 320, mit Standplatte, Kettensicherung und
rotem PVC-Handgriff.

for one 33 kg propane gas bottle

Vollgummireifen, *solid tyres* Ø 200 mm x 50 mm
1 x 33 kg

Best.-Nr. 127000

wie oben, zusätzlich mit Schlauch- und Brennerhalterung ausgestattet

as above, but with additional hose and torch holder

Vollgummireifen, *solid tyres* Ø 200 mm x 50 mm
1 x 33 kg

Best.-Nr. 128000



Flaschenheber, gas-bottle-holder

Flaschenheber aus Stahl, verzinkt, mit auswechselbaren Klemmbacken und
Griffen mit Fingermulden für sicheren Halt.

*Gas-bottle-holder in iron with changeable pinches.
Grasps fitted to the fingers for protection.*

Best.-Nr. 519999

Griffroller, grip roller

für 1 Propanflasche 11 kg, 3-Rad-Fahrwerk mit Vollgummireifen, Lenkrolle mit Radfeststeller, Brenner- und Schlauchhalterung, roter PVC-Handgriff.

for 11 kg propane gas bottle, 3 wheel chassis with solid tyres, guide roll with wheel arrestor, torch and hose holder

1 x 11 kg

Best.-Nr. 744000



Flaschenwandhalterung, bottle wall attachment

galvanisch verzinkt, mit 1, 2 oder 3 Flaschenbügeln auf einer U-Schiene, mit Bohrung zur Wandbefestigung

galvanized, with 1, 2 or 3 cylinder brackets, and bore for wall attachment

Halterung für 1 Flasche

Kettensicherung, safety chain
wall attachment for 1 gas bottle

10 Liter, 140 mm Ø
40/50 Liter, 229 mm Ø

Best.-Nr. 1401
Best.-Nr. 3101



Halterung für 1 Flasche

mit Spanngurt, tension belt
wall attachment for 1 gas bottle

10 Liter, 140 mm Ø
40/50 Liter, 229 mm Ø

Best.-Nr. 1501
Best.-Nr. 5101



Halterung für 2 Flaschen

Kettensicherung, safety chain
wall attachment for 2 gas bottles

10 Liter, 140 mm Ø
40/50 Liter, 229 mm Ø

Best.-Nr. 1402
Best.-Nr. 3102



Halterung für 3 Flaschen

Kettensicherung, safety chain
wall attachment for 3 gas bottles

10 Liter, 140 mm Ø
40/50 Liter, 229 mm Ø

Best.-Nr. 1403
Best.-Nr. 3103



Sackkarre, barrow

universelle Transportkarre für breit und schmal, rund und eckig. Mit rotem PVC-Handgriff, Tragkraft 300 kg.

universal barrow for wide and small, round and square. Lifting capacity 300 kg.

Maße, dimensions

Karre, barrow H x B x T: 1100 x 620 x 570 mm

Schaufel, shovel B x T: 415 x 300 mm

Vollgummireifen, solid tyres Ø 200 mm x 50 mm

Best.-Nr. 2200

Luft-Reifen, pneumatic tyres Ø 260 mm x 85 mm

Best.-Nr. 2100

