

Neutrix®

Bedienhandbuch

WAG 40 · WAG 40S · WAG 40SW



Herausgeber: Manohr Schweißtechnik GmbH
Wiesenstraße 24
D-15537 Grünheide

Inhaltsverzeichnis

1.	Bestimmungsgemäße Verwendung	3
1.1.	Sicherheitsvorschriften	4
2.	Piktogramm – Erklärung	5
3.	Aufbau und Bezeichnungen	6
4.	Einsatzeigenschaften des WAG 40	8
5.	Technische Daten und Lieferumfang	9
6.	Vorbereitende Arbeiten	10
6.1.	Auswahl der Schleifbahn	10
6.2.	Auswahl der Elektrode	11
6.3.	Auswahl des Anschleifwinkels	11
7.	Bedienung	12
7.1.	Inbetriebnahme	13
7.2.	Anschleifen der Wolframelektrode	14
7.3.	Sicherheitshinweise zu thoriumoxidhaltigen Wolframelektroden	15
8.	Wartungsarbeiten	16
8.1.	Reinigen	16
8.2.	Filterwechsel	17
8.3.	Schleifscheibenwechsel	18
8.4.	Störungen	18
9.	Ersatz- und Verschleißteile	19
10.	Entsorgung	21
11.	Garantiebestimmungen	21
12.	Allgemeine Sicherheitshinweise	23
13.	EG – Konformitätserklärung	26
14.	Weiteres Zubehör	27

1. Bestimmungsgemäße Verwendung

Die Wolframelektroden-Anschleifgeräte WAG 40 (Handgerät), WAG 40S (Tischgerät) WAG 40SW (Tischgerät mit Werkzeughalterung) sind ausschließlich zum Anschleifen von handelsüblichen WIG-Schweißelektroden hergestellt. Ein anderer Einsatz, als in dieser Betriebsanleitung beschrieben, ist nicht zulässig.

Die oben genannten Ausführungen sind feinmechanische Geräte. Sie sollten auch so behandelt werden.

Lesen Sie diese Betriebsanleitung aufmerksam, bevor Sie das Gerät in Betrieb nehmen. Warten Sie das Gerät entsprechend der Bedienanleitung. Die Bedienanleitung sollte in der Nähe des Gerätes aufbewahrt werden.

1.1. Sicherheitsvorschriften

Beachten Sie beim Benutzen des Gerätes immer die örtlichen Sicherheitsvorschriften bezüglich Feuerrisiko, Elektroschock und Verletzung. Lesen Sie außer den folgenden spezifischen Sicherheitsvorschriften auch die allgemeinen Sicherheitshinweise.



Beachten Sie die mit diesem Symbol gekennzeichneten Textstellen zu Ihrem eigenen Schutz und zum Schutz Ihres Gerätes.

- Das Gerät **nicht** im Maschinenkoffer betreiben.
- Das Gerät vor der Inbetriebnahme auf äußerlich erkennbare Schäden und Mängel überprüfen.
- Gerät nicht ohne Filterkassette betreiben.
- Filterkassette gemäß der Bedienanleitung wechseln (nach ca. 300 – 500 Anschliffen).
- Gerät nur betreiben, wenn sich der Elektrodenhalter (5) im Zuführungskanal (6) befindet.
- Den Elektrodenhalter (5) nach dem Anschleifen erst dann entfernen, wenn der Motor zum Stillstand gekommen ist.
- Mängel und Schäden sofort beheben.
- Arbeiten an der elektrischen Ausrüstung dürfen nur von einer Elektrofachkraft ausgeführt werden.
- Gerät nicht in feuchtnasser Umgebung, Regen usw. benutzen.
- Nur Original-Ersatz- und Zubehörteile verwenden.
- Vor Reparatur- und Wartungsarbeiten, Filter- und Schleifscheibenwechsel sowie nach Gebrauch den Netzstecker ziehen.
- Vergewissern Sie sich, dass der Schalter beim Einstecken des Steckers in die Steckdose, ausgeschaltet ist (unabsichtlicher Anlauf vermeiden).
- Während des Gerätebetriebs stets eine Schutzbrille tragen!
- Bei Benutzung des Gerätes ist Gehörschutz zu tragen!

2. PIKTOGRAMM-ERKLÄRUNG



Beachten Sie die mit diesem Symbol gekennzeichneten Textstellen zu Ihrem eigenen Schutz und zum Schutz Ihres Gerätes.



Vor Inbetriebnahme des Gerätes muss die Bedienanleitung gelesen werden.



Augen schützen. Während des Gerätebetriebs schützen Sie Ihre Augen mit einer Schutzbrille.

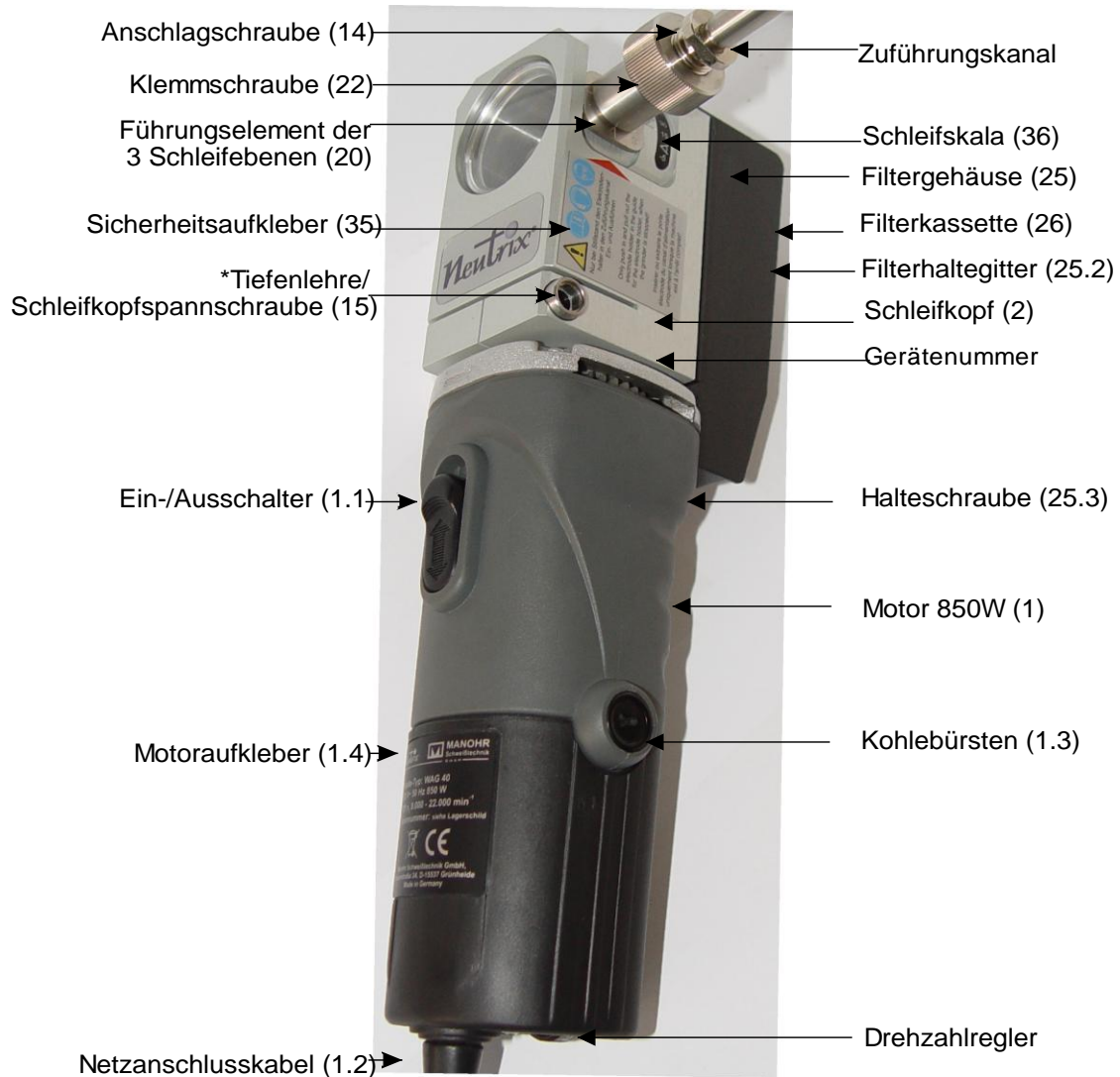


Gehör schützen. Bei Benutzung des Gerätes ist Gehörschutz zu tragen.

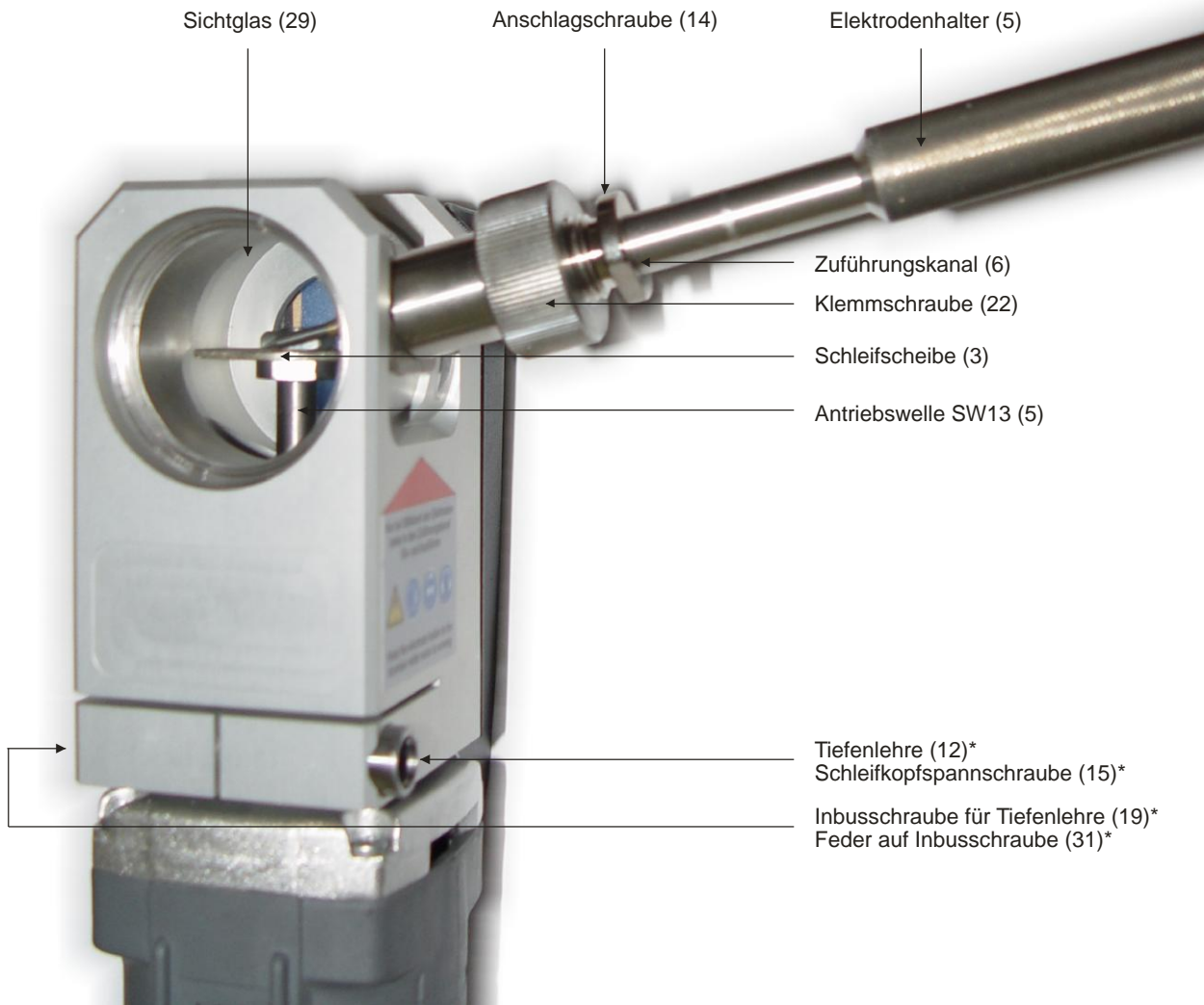


Dieses Gerät ist CE - geprüft.

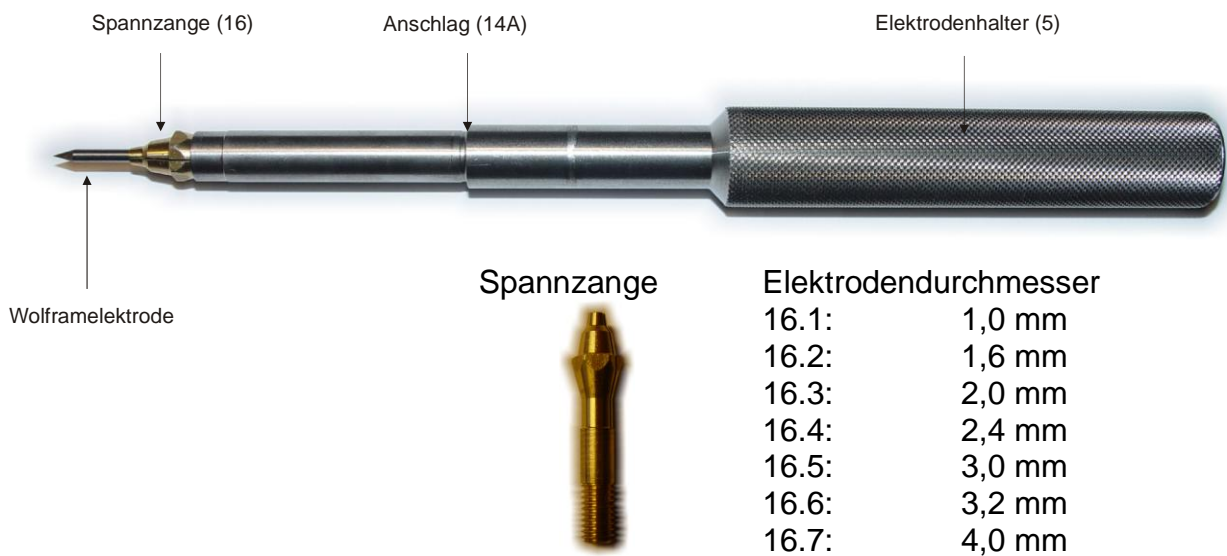
3. Aufbau und Bezeichnungen



*Grundeinstellung: Diese Schrauben werden nur vom Werk bzw. von geschulten Servicewerkstätten verändert.



*Grundeinstellung: Diese Schrauben werden nur vom Werk bzw. von geschulten Servicewerkstätten verändert.



4. Einsetzeigenschaften des WAG 40, WAG 40S WAG 40 SW

Das Gerät dient ausschließlich zum Anschleifen von WIG – Schweißelektroden.

- Für Elektrodendurchmesser von 1,0 mm bis 4,0 mm.
- Für stufenlose Winkeleinstellungen von 15° bis 180°.
- Die Tiefenlehre sorgt für geringen Elektrodenverbrauch, geringe Schleifstaubentwicklung, geringen Verbrauch der Diamantscheibe, sowie für eine geringe Schleifzeit.
- Für Elektrodenlängen bis 22 mm.
- Für Elektrodenlängen unter 21 bis 15 mm sind längere Spannzangen zu verwenden, die durch ein L gekennzeichnet sind (siehe Zubehörteile Position 16.1 – 16.7).
- Für optimalen und präzisen Längsschliff.
- Für den Einsatz als Hand- oder Tischgerät (mit Standfuß (S) oder mit Standfuß mit Werkzeughalterung (SW)).
- Mit integriertem Wechselfilter (Typ: 8511 K1. H12) für Schleifstaub.

Beim Umgang mit thoriumoxidhaltigen Wolframelektroden sind die entsprechenden Vorschriften der Berufsgenossenschaft zu beachten (Siehe Seite 15 Punkt 7.3. Sicherheitshinweise zu thoriumoxidhaltigen Wolframelektroden).

5. Technische Daten und Lieferumfang

Leistung P1:	850 Watt
Netzanschluss:	230 V/ 50-60 Hz
Drehzahl:	regelbar von 8.000 min ⁻¹ bis 22.000 min ⁻¹
Lpa Schalldruckpegel:	88,8 dB(A)
Vibrationswert:	5 m/s ²
Gewicht:	3,8 kg
Filterkassette:	Einwegfilter (Typ: 8511 K1.H12)
Diamantscheibe:	Ø 40 mm

Maschinenkoffer mit Inhalt bestehend aus:

- Gerät WAG 40 - Schleifkopf komplett mit Antriebsmotor
- Zubehör:
 - Elektrodenhalter
 - Spannzangen für Elektroden Ø 1,6/ 2,4/ 3,2 mm
- Service Werkzeuge:
 - Inbusschlüssel 2 mm
 - Inbusschlüssel 4 mm
 - Maulschlüssel 13/17
 - Maulschlüssel 14/17
- Entsorgungsbeutel für Einwegfilter
- Saugnapf
- Wollschopfbürste zum Reinigen des Führungskanals
- Fett zum Einfetten der Kulissee

6. Vorbereitende Arbeiten



Bedienanleitung lesen!



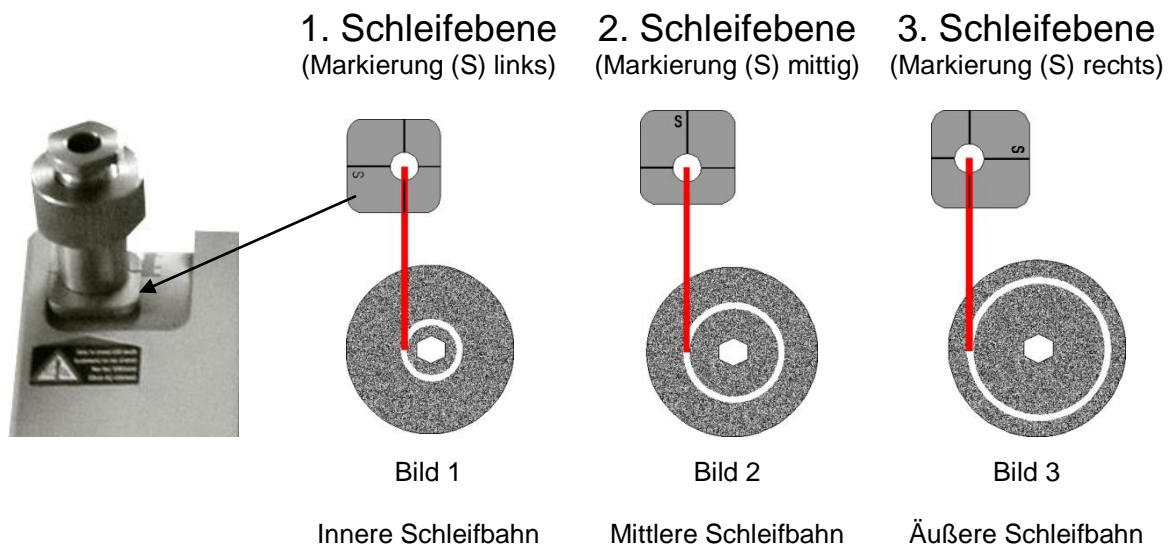
Sicherheitshinweise beachten!

6.1. Auswahl der Schleifbahn

Auf der Diamantscheibe ist eine Wahl von 3 Schleifbahnen möglich:

- Anschlag- /Klemmschraube (22) von Hand lösen, und auf Winkel 180° einstellen.
- Das Führungselement (20) anheben, in die gewünschte Richtung um jeweils 90° drehen und in die Winkelführung (Schleifwinkelskala) einsetzen.
- Danach den Schleifwinkel auswählen.
- Anschlag- /Klemmschraube (22) wieder von Hand anziehen.

Führungselement für 3 Schleifebenen



Achtung: Zur optimalen Ausnutzung der Schleifscheibe ist der Schleifvorgang mit der inneren Schleifbahn (Bild 1) zu beginnen. Danach werden die mittlere (Bild 2) und zuletzt die äußerste Schleifbahn (Bild 3) benutzt. (Grundeinstellung vom Hersteller ist die innere Schleifbahn (Bild 1).)

6.2. Auswahl des Elektrodendurchmessers

In den Elektrodenhalter die vorgesehene Spannzange von (Position 16.1 – 16.7) einschrauben.

Bei Lieferung des Gerätes ist die Spannzange für die Elektrode Ø 2,4 mm im Elektrodenhalter (5) vormontiert. Die Spannzangen in den Größen Ø 1,6 und 3,2 mm gehören zum Lieferumfang.

6.3. Auswahl des Anschleifwinkels

(siehe Bild Seite 10)

- Klemmschraube (22) leicht lösen.
- Den Gradstrich auf dem Führungselement (20) auf den gewünschten Winkel der Schleifwinkelskala schieben.
- Klemmschraube (22) festdrehen.

Achtung: Der Winkel 15° bedeutet kleinster Winkel an der Elektrode. Der Winkel 180° bedeutet rechtwinklige Fläche an der Elektrode. (ein Teilstrich = 5°)

7. Bedienung



Beachten Sie immer die Sicherheitshinweise und halten Sie sich an die einschlägigen Vorschriften. Beim Betrieb des Gerätes WAG 40 sowie WAG 40 S ist darauf zu achten, dass die Entlüftung des Filters über seine gesamte Fläche störungsfrei erfolgen kann. Bei stationärem Betrieb des Gerätes WAG 40 in einer festen Einspannung muss das Gerät in die waagerechte Stellung gebracht werden. Die Position, die sich aus einer Aufstellung über das Filtergehäuse ergibt, ist bis zu diesem Aufstellwinkel möglich.

Das Einstellen der Elektrodenabschlifflänge (0,3 mm) erfolgt mit dem Elektrodenhalter (5), der Spannzange (16) und der Tiefenlehre in der Schleifkopfschraube (16). Das ist eine **Grundeinstellung**, somit nur vom Werk oder einer geschulten Servicewerkstatt zu verändern



Vor dem Einschalten des Gerätes muss sich immer der Elektrodenhalter (5) im Zuführungskanal (6) befinden.



Bevor der Elektrodenhalter entnommen wird, ist das Gerät auszuschalten. Der Motor muss zum Stillstand gekommen sein.

7.1. Inbetriebnahme






- Überprüfen Sie vor Gebrauch die Gültigkeit der Prüffrist bezugnehmend auf die entsprechende gesetzliche Sicherheitsvorschrift für elektrische Anlagen und Betriebsmittel.



- Vergleichen Sie vor der Inbetriebnahme, ob die auf dem Typenschild angegebene Netzspannung und Netzfrequenz mit den Daten Ihres Stromnetzes übereinstimmen.



- Der Anschluss ist nur an Steckdosen mit Schutzkontakt zulässig. Die Funkenstörung entspricht der Europeanorm nach EN 55014.
 - Vergewissern Sie sich, dass der Schalter beim Einstecken in die Steckdose ausgeschaltet ist.
 - Das Gerät an die Stromversorgung anschließen. Die Drehzahl nach Tabelle (Richtwerte: Seite 11) einstellen.
 - Die Wolframelektrode in den Elektrodenhalter (5) einführen und ca. 35 mm herausstehen lassen.
 - Den Elektrodenhalter in die Tiefenlehre (12) bis zum Anschlag einführen. Durch Rechtsdrehen des Elektrodenhalters (5) wird die Wolframelektrode fest gespannt.
 - Den Elektrodenhalter (5) in den Zuführungskanal (6) einführen, bis die Wolframelektrode über der Schleifscheibe (3) ist. Die Kontrolle erfolgt durch das Sichtglas (29).
 - Das Gerät einschalten.
 - Durch drehen und langsames vorschieben des Elektrodenhalters (5) bis zum Anschlag (14A) am Elektrodenhalter (5) erfolgt der Anschliff.
-  Ein zu starker Druck der Elektrode auf die Schleifscheibe (3) sollte vermieden werden, bevor der Anschlag (14a) am Elektrodenhalter (5) erreicht ist. Vor dem Einschalten des Gerätes muss sich immer der Elektrodenhalter (5) im Zuführungskanal (6) befinden.
-  Bevor der Elektrodenhalter (5) entnommen wird, muss der Motor zum Stillstand gekommen sein. Wird dieser Hinweis nicht beachtet, kann Schleifstaub aus dem Zuführungskanal (6) austreten bzw. sich im Zuführungskanal festsetzen. Beim nächsten Zuführen kann sich der Elektrodenhalter (5) im Zuführungskanal (6) durch die Schleifstaubablagerung verklemmen.
-  **Geräuschmessung:**
Der A – bewertete - äquivalente Dauerschalldruckpegel am Arbeitsplatz ist höher als 70 dB (A). Gemessen nach EN ISO 11201. Bei Benutzung des Wolframelektroden-Anschleifgerätes ist deshalb Gehörschutz zu tragen!

7.2. Anschleifen der Wolframelektrode

(siehe Bild Seite 7)

- Den Elektrodenhalter unter langsamem Drehen so an die Schleifscheibe führen, so dass die Wolframelektrode nicht zum Glühen kommt. Die Kontrolle erfolgt durch das Sichtglas (29).
- Mit leichtem Druck und langsamem gleichmäßigem Drehen des Elektrodenhalters (5) das Schleifen ausführen.
- Der Schleifvorgang ist beendet, wenn der Anschlag (14a) am Elektrodenhalter (5) erreicht ist und die Wolframelektrode die Schleifscheibe (3) nicht mehr berührt.
- Das Gerät ausschalten und auslaufen lassen.
- Den Elektrodenhalter (5) entnehmen und in die Tiefenlehre (12) einführen. Mit einem Linksdrehen des Elektrodenhalters (5) wird die Wolframelektrode gelöst.

Hinweis: Tropfen an der Elektrodenspitze, die z. B. durch Eintauchen in das Schmelzgut entstehen, sollten vor dem Anschliff entfernt werden, sonst entsteht ein erhöhter Verschleiß an der Diamantschleifscheibe (3).

Tabelle 1 – Richtwerttabelle für Schleifdrehzahl

(siehe Bild Seite 6 Drehzahlregler)

Elektrodendurchmesser	1,0 mm	1,6 mm	2,0mm	2,4mm	3,0 mm	3,2mm	4,0mm
Drehzahlregler-Position	2	2	2	2	3	3	3



Um ein optimales Schleifergebnis zu erhalten, sollte die angegebene Drehzahl eingehalten werden.

7.3 Sicherheitshinweise zu thoriumoxidhaltigen Wolframelektroden



Beim Anschleifen von thoriumoxidhaltigen Wolframelektroden kommt es zur Freisetzung radioaktiven Staubes, verbunden mit der Gefahr einer internen Strahlenbelastung durch Einatmen!

- **Verwenden Sie das Schleifgerät nur mit angebautem Filter**
Schleifen Sie keinen falls thoriumoxidhaltigen Wolframelektroden bei abmontiertem Filtergehäuse oder ausgebauter Filterkassette.
- **Vermeiden Sie unbedingt das Aufwirbeln thoriumoxidhaltigen Staubes**
Achten Sie bei Wartungs- und Servicearbeiten (z.B. Wechsel der Filterkassette) darauf, dass kein thoriumoxidhaltiger Staub aufgewirbelt und eingeatmet wird
- **Führen Sie folgende Tätigkeiten nur an/ unter einem direkt absaugenden Schweißrauchtrichter oder im Freien durch!**
Das Wechseln der Filterkassette
Das Wechseln der Schleifscheibe
Das Ausblasen des Schleifkopfes
Tragen Sie hierzu eine Staubmaske nach EN 149
- **Vermeiden Sie den direkten Hautkontakt mit thoriumoxidhaltigem Staub**
Tragen Sie bei Wartungs- und Servicearbeiten Handschuhe

Genormte Farbcodierung thoriumoxidhaltiger Wolframelektroden

Kennzeichen	Oxidzusatz % (m/m)	Art des Zusatzes	Kennfarbe
WT4	0,35 – 0,55	Thoriumdioxid ThO ₂	Blau
WT10	0,80 – 1,20	Thoriumdioxid ThO ₂	Gelb
WT20	1,70 – 2,20	Thoriumdioxid ThO ₂	Rot
WT30	2,80 – 3,20	Thoriumdioxid ThO ₂	Violet
WT40	3,80 – 4,20	Thoriumdioxid ThO ₂	Orange

Beachten Sie beim Umgang mit thoriumoxidhaltigen Wolframelektroden ebenfalls die Informationen der Berufsgenossenschaft. Unter der folgenden Internet Adresse der Berufsgenossenschaft kann das entsprechende Merkblatt heruntergeladen werden:

www.arbeitssicherheit.de

Bitte folgende Suchauswahl benutzen:

Auswahl: B G I ? : 746

8. Wartungsarbeiten



Ziehen Sie immer den Netzstecker aus der Steckdose, bevor Sie Wartungsarbeiten ausführen. Wartungsarbeiten verlängern die Lebensdauer der Maschine, wenn sie regelmäßig und fachgerecht durchgeführt werden.

8.1. Reinigen

- Reinigen Sie das Gerät äußerlich mit einem Tuch.
- **Die innere Reinigung des Schleifkopfes (2) wird nach jedem zweiten Filterwechsel empfohlen.**
- Dazu ist das Filtergehäuse (25) durch lösen der vier Inbusschrauben (33) zu entfernen.
- Das Ausblasen des Schleifkopfes (2) mit Druckluft ist vorzugsweise unter einem direkt absaugenden Schweißrauchtrichter mit Mund-, Augen- und Handschutz bzw. im Freien vorzunehmen. (Alternativ kann eine Reinigung mit einem Pinsel vorgenommen werden.)
- Danach kann die Montage des Filtergehäuses (25) erfolgen.



Der Filter- und Schleifscheibenwechsel ist an/ unter einem direkt absaugenden Schweißrauchtrichter oder im Freien durchzuführen! Beim Wechsel in geschlossenen Räumen ist eine Staubmaske nach EN 149 zu tragen

Der Schutzleiteranschluss am vorderen Lagerschild des Motors (1) unterliegt den Prüfvorschriften nach DIN VDE 0702T.1.

8.2. Filterwechsel



Erst Punkt 8 (Wartungsarbeiten) aufmerksam lesen und danach handeln.

Ein Filterwechsel wird empfohlen:

- Wenn der Schleifvorgang durch das Sichtglas (29) nicht mehr erkennbar ist. Das ist nach ca. 300 bis 500 Anschliffen erforderlich.
- Oder wenn die Schleifspureinstellung von der inneren auf die nächste (mittlere) Schleifspur verändert wird.

Durchführung (Siehe Bild, Seite 6):

1. Halteschraube (25.3) am Filtergehäuse (25) lösen.
2. Haltegitter (25.2) abklappen und abnehmen.
3. Filterkassette (26) entnehmen, und mit dem Entsorgungsbeutel fachgerecht entsorgen.
4. Neue Filterkassette so in das Filtergehäuse einsetzen, dass der Dichtgummi vom Filter am Schleifkopf (2) dichtet.
5. Haltegitter oben einhaken und nach unten schwenken, Halteschraube fest eindrehen.

8.3. Schleifscheibe wechseln



Erst Punkt 8 (Wartungsarbeiten) aufmerksam lesen und danach handeln:

Durchführung (Siehe Bild, Seite 7):

1. **Zuerst die Reinigung des Schleifkopfes (siehe Punkt 8.1) vornehmen.**
2. Elektrodenhalter (5) entnehmen.
3. Anschlagsschraube (14) mit dem Maulschlüssel (SW 17) entfernen.
4. Kulisse (10) und Sichtglas (29) mit Hilfe des mitgelieferten Saugnapfes nach vorne abnehmen.
5. Schleifscheibe (3) mit Maulschlüssel (SW 14) nach links und mit zweitem Maulschlüssel (SW 13) nach rechts lösen und abnehmen.
6. Neue Schleifscheibe (3) (Diamantscheibe) am Wellenende aufschieben und festschrauben.



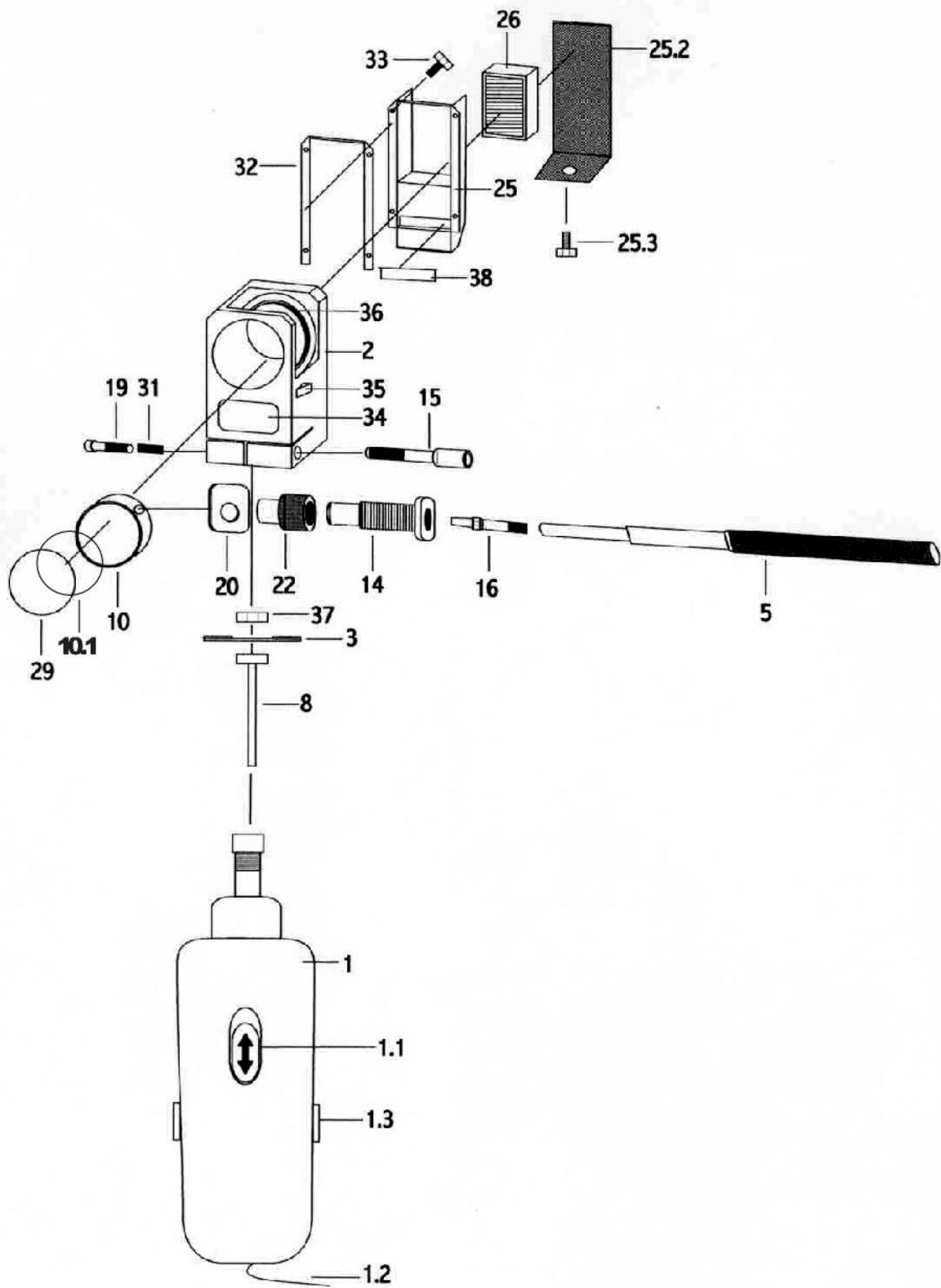
Achtung: Die Schleifscheibe (3) muss korrekt auf dem Zentrierflansch der Antriebswelle (8) aufliegen.

7. **Kulisse** mit einem trockenem Tuch reinigen, **danach einfetten** (Position 45 auf der Ersatzteilliste Seite 16)
8. Kulisse (10) mit Sichtglas (29) von vorne in den Schleifkopf (2) schieben, dabei ist auf den richtigen Sitz des Nullringes zu achten.
9. Anschlagsschraube (14) mit dem Maulschlüssel (SW 17) in die Kulisse (10) befestigen.
10. Elektrodenhalter (5) in Anschlagsschraube (14) einschieben.
11. Um den Rundlauf der Schleifscheibe zu kontrollieren führen sie einen kurzen Probelauf durch. Bei Schwingungen ist das Gerät sofort auszuschalten.

8.4. Störungen

Wenden Sie sich bei Störungen bzw. bei Verschleiß eines Teiles an Ihren örtlichen Händler.

9. Ersatz- und Verschleißteile



Pos.	Bezeichnung		Artikel - Nr.:
	Neutrix WAG 40	1 Stück	44070
	Neutrix WAG 40S	1 Stück	54070
	Neutrix WAG 40SW	1 Stück	54071
1	Motor 230 V	1 Stück	44-07-44510010
1.1	Ein/ Ausschalter für SNr.: 0001 - 6040	1 Stück	44-07-44510011
1.1	Ein/ Ausschalter für SNr.: 6041 ...	1 Stück	44-07-44510015
1.2	Netzanschlusskabel	1 Stück	44-07-44510012
1.3	Kohlebürsten	2 Stück	44-07-44510019
2	Schleifkopf	1 Stück	44-07-44510020
3	Schleifscheibe Ø 40 mm	1 Stück	44-07-44510030
5	Elektrodenhalter	1 Stück	44-07-44510050
8	Antriebswelle (SW 13) - nur zusammen mit Pos. 1	1 Stück	44-07-44510080
10	Kulisse	1 Stück	44-07-44510100
10.1	Nullring für Kulisse	1 Stck	44-07-44510101
14	Anschlagschraube (SW 17)	1 Stück	44-07-44510140
15	Schleifkopfspansschraube (Tiefenlehre)	1 Stück	44-07-44510150
16	siehe Unterpunkte in Verschleißteil- sowie Zubehörteilleiste		
16.2	Spannzange Ø 1,6 mm	1 Stück	44-07-44510162
16.4	Spannzange Ø 2,4 mm	1 Stück	44-07-44510164
16.6	Spannzange Ø 3,2 mm	1 Stück	44-07-44510166
19	Inbusschraube ISK für Tiefenlehre	1 Stück	44-07-44510190
20	Führungselement der 3 Positionen	1 Stück	44-07-44510200
22	Klemmschraube	1 Stück	44-07-44510220
25	Filtergehäuse komplett für WAG 40	1 Stück	44-07-44510250
	Filtergehäuse komplett für WAG 40 S+SW für Standgerät	1 Stück	44-07-54510250
25.2	Filterhaltegitter für WAG 40	1 Stück	44-07-44510252
	Filterhaltegitter für WAG 40 S	1 Stück	44-07-54510252
25.3	Halteschraube (Inbus M 5 x 6)	1 Stück	44-07-44510330
26	Filterkassette für WAG 40	1 Stück	44-07-44510260
	Filterkassette für WAG 40 S+SW für Standgerät	1 Stück	44-07-54510260
29	Sichtglas	1 Stück	44-07-44510290
31	Feder	1 Stück	44-07-44510310
32	Dichtgummi für Filtergehäuse	1 Stück	44-07-44510320
33	Inbusschraube ISK für Filtergehäuse	4 Stück	44-07-44510330
34	Typenaufkleber „WAG 40“	1 Stück	44-07-44510340
35	Sicherheitsaufkleber	1 Stück	44-07-44510350
36	Schleifskala	1 Stück	44-07-44510360
37	Mutter (M 8, SW 13)	1 Stück	44-07-44510370
38	Dichtgummi	1 Stück	44-07-44510380

Zubehörteile

39	Maschinenkoffer mit Einlage	1 Stück	44-07-45510390
40	Maulschlüssel (SW 13, SW 17)	1 Stück	44-07-45510400
41	Maulschlüssel (SW 13, SW 14)	1 Stück	44-07-45510410
42	Stiftschlüssel SW 2 DIN 911	1 Stück	44-07-45510420
43	Stiftschlüssel SW 4 DIN 911	1 Stück	44-07-45510430
44	Entsorgungsbeutel für Einwegfilter WAG 40	1 Stück	44-07-45510440
	Entsorgungsbeutel für Einwegfilter WAG 40 S	1 Stück	44-07-55510440
45	Fett FDA-G2 für Oberfläche der Kulisse (10)	4 gr. Behältnis	44-07-45510450
46	Saugnapf	1 Stück	44-07-44510291
47	Wollschopfbürste zum Reinigen des Führungskanals	1 Stück	55-00-32800
16.1	Spannzange Ø 1,0	1 Stück	44-07-45510161
16.1L	Spannzange Ø 1,0 für WIG- Nadel unter 15 mm	1 Stück	44-07-45510161-L
16.2L	Spannzange Ø 1,6 für WIG- Nadel unter 15 mm	1 Stück	44-07-45510162-L
16.3	Spannzange Ø 2,0	1 Stück	44-07-45510163
16.3L	Spannzange Ø 2,0 für WIG- Nadel unter 15 mm	1 Stück	44-07-45510163-L
16.4L	Spannzange Ø 2,4 für WIG- Nadel unter 15 mm	1 Stück	44-07-45510164-L
16.5	Spannzange Ø 3,0	1 Stück	44-07-45510165
16.5L	Spannzange Ø 3,0 für WIG- Nadel unter 15 mm	1 Stück	44-07-45510165-L
16.6L	Spannzange Ø 3,2 für WIG- Nadel unter 15 mm	1 Stück	44-07-45510166-L
16.7	Spannzange Ø 4,0	1 Stück	44-07-45510167
16.7L	Spannzange Ø 4,0 für WIG- Nadel unter 15 mm	1 Stück	44-07-45510167-L

10. Entsorgung



Nur für EU Länder

Werfen Sie Elektrowerkzeuge nicht in den Hausmüll!

Gemäß europäischer Richtlinie 2002/96/EG über Elektro- und Elektronik- Altgeräte und Umsetzung in nationales Recht müssen verbrauchte Elektrowerkzeuge getrennt gesammelt und einer umweltgerechten Wiederverwertung zugeführt werden.

11. Garantiebestimmungen

- Für das WAG 40 sowie WAG 40 S leisten wir eine Garantie von 12 Monate ab Kaufdatum.
- Diese Garantie gilt für sämtliche auftretenden Material- und Fabrikationsfehler.
- Weitergehende Haftungsansprüche irgendeiner Natur, die sich direkt oder indirekt auf Personen und/ oder Materialien beziehen sind ausgeschlossen.
- Die Instandsetzung oder der Austausch von Komponenten hat keine Verlängerung der ursprünglichen Garantiefrist zur Folge.
- Die Garantie erstreckt sich nicht auf Defekte, die eine Folge unsachgemäßer Verwendung, normalen Verschleißes oder Nichtbeachtung der Bedienanleitung.
- Ihr Garantieanspruch kann nur bearbeitet werden, wenn der Garantiebericht vollständig ausgefüllt ist, an dem Gerät keine Instandsetzung oder ein Austausch von Komponenten durch Dritte vorgenommen wurde, das Gerät nicht unsachgemäß betrieben wurde, als **Kompletteinheit (Motor, Schleifkopf und Spannzangenhalter)** eintrifft.
- Im Zweifelfall muss ein Kaufbeleg in Form einer Rechnung oder Quittung vorgelegt werden.
- Eine Garantie kann nur bearbeitet werden, wenn der Versand defekter Waren vom Käufer an den Lieferanten durch den Käufer getragen wird. Die Kosten für den Rückversand trägt der Lieferant.
- Der Lieferant kann die Annahme von Erzeugnissen, die unzureichend frankiert und/ oder verpackt sind, verweigern.

Garantiebericht:

	Name:	
	Straße:	
	PLZ/Stadt:	
	Land:	
Firmenstempel	Telefon:	
	eMail:	

Gerätebezeichnung:	
Seriennummer:	
Kaufdatum:	

Fehlerbeschreibung:

Ort, Datum:	Unterschrift:
-------------	---------------

Diesen Garantiebericht bitte zusammen mit dem kompletten Gerät einschicken an:

Manohr Schweisstechnik GmbH
Wiesenstraße 24
15537 Grünheide / OT Fangschleuse
Tel.: +49 3362 504213
Fax: +49 3362 504214

12. Allgemeine Sicherheitshinweise

Achtung: Beim Betrieb des Gerätes sind zum Schutz gegen elektrischen Schlag, Verletzungs- und Brandgefahr folgende grundsätzliche Sicherheitsmaßnahmen zu beachten:

1. **Halten Sie Ihren Arbeitsbereich in Ordnung.**
Unordnung im Arbeitsbereich ergibt Unfallgefahr.
2. **Berücksichtigen Sie Umgebungseinflüsse**
Setzen Sie das Gerät nicht dem Regen aus. Benutzen Sie das Gerät nicht in feuchter oder nasser Umgebung. Sorgen Sie für gute Beleuchtung. Benutzen Sie das Gerät nicht in der Nähe von brennbaren Flüssigkeiten oder Gasen.
3. **Schützen Sie sich vor elektrischem Schlag**
Vermeiden Sie Körperberührung mit geerdeten Teilen (z. B. Rohre, Heizkörper, Herde, Kühlschränke).
4. **Halten Sie Kinder fern**
Lassen Sie andere Personen nicht das Gerät oder Kabel berühren, halten Sie sie von Ihrem Arbeitsbereich fern.
5. **Bewahren Sie Ihre Maschine sicher auf.**
Unbenutzte Maschinen sollten in trockene, verschlossene Räume und für Kinder nicht erreichbar aufbewahrt werden.
6. **Überlasten Sie das Gerät nicht**
Sie arbeiten besser und sicherer im angegebenen Leistungsbereich.
7. **Tragen Sie geeignete Arbeitskleidung**
Tragen Sie keine weite Kleidung oder Schmuck. Sie können von beweglichen Teilen erfasst werden. Bei Arbeiten im Freien ist rutschfestes Schuhwerk empfehlenswert. Tragen Sie bei langen Haaren ein Haarnetz.
8. **Benutzen Sie eine Schutzbrille**
Verwenden Sie eine Atemmaske bei stauberzeugenden Arbeiten.
9. **Zweckentfremden Sie nicht das Kabel**
Tragen Sie das Gerät nicht am Kabel und benutzen Sie es nicht um den Stecker aus der Steckdose zu ziehen. Schützen Sie das Kabel vor Hitze, Öl und scharfen Kanten.
10. **Sichern Sie das Gerät**
Benutzen Sie Spannvorrichtungen oder Schraubstock um das Werkstück festzuhalten. Es ist damit sicherer gehalten, als mit Ihrer Hand und ermöglicht die Bedienung der Maschine mit beiden Händen.

11. **Überdehnen Sie nicht Ihren Standbereich**
Vermeiden Sie anormale Körperhaltung. Sorgen Sie für sicheren Stand und halten Sie jederzeit das Gleichgewicht.
12. **Pflegen Sie Ihre Maschine mit Sorgfalt**
Halten Sie Ihre Maschine sauber, um gut und sicher zu arbeiten. Befolgen Sie die Wartungsvorschriften und die Hinweise für die Wartungsarbeiten. Kontrollieren Sie regelmäßig den Stecker und das Kabel und lassen Sie diese bei Beschädigung von einem anerkannten Fachmann erneuern. Kontrollieren Sie Verlängerungskabel regelmäßig und ersetzen Sie beschädigte. Halten Sie das Maschinengehäuse trocken und frei von Öl und Fett.
13. **Ziehen Sie den Netzstecker**
Bei Nichtgebrauch oder vor der Wartung, wie z. B. beim Filter- oder Schleifscheibenwechsel.
14. **Lassen Sie keine Werkzeugschlüssel stecken**
Überprüfen Sie vor dem Einschalten, dass die Schlüssel und Einstellwerkzeuge entfernt sind.
15. **Vermeiden Sie unbeabsichtigten Anlauf**
Tragen Sie keine an das Stromnetz angeschlossene Maschine mit dem Finger am Schalter. Vergewissern Sie sich, dass der Schalter beim Anschluss an das Stromnetz ausgeschaltet ist.
16. **Verlängerungskabel im Freien**
Verwenden Sie im Freien nur dafür zugelassene und entsprechend gekennzeichnete Verlängerungskabel.
17. **Seien Sie stets aufmerksam**
Beobachten Sie Ihre Arbeit. Gehen Sie vernünftig vor. Verwenden Sie das Gerät nicht, wenn Sie unkonzentriert sind.
18. **Kontrollieren Sie Ihr Gerät auf Beschädigungen**
Vor weiterem Gebrauch der Maschine die Schutzeinrichtungen oder leicht beschädigten Teile sorgfältig auf ihre einwandfreie und bestimmungsgemäße Funktion überprüfen. Überprüfen Sie, ob die Funktion beweglicher Teile in Ordnung ist, ob sie nicht klemmen oder ob Teile beschädigt sind. Sämtliche Teile müssen richtig montiert sein und alle Bedingungen erfüllen, um den einwandfreien Betrieb des Gerätes zu gewährleisten. Beschädigte Schutzvorrichtungen und Teile sollen sachgemäß durch eine Kundendienstwerkstatt repariert oder ausgewechselt werden, soweit nichts anderes in den Betriebsanleitungen angegeben ist. Beschädigte Schalter müssen bei einer Kundendienstwerkstatt ersetzt werden. Benutzen Sie keine Werkzeuge, bei denen sich der Schalter nicht ein- und ausschalten lässt.

19. **Achtung**

Zu Ihrer eigenen Sicherheit benutzen Sie nur Zubehör und Zusatzgeräte, die in der Bedienungsanleitung oder vom Gerätehersteller angegeben werden.

20. **Reparaturen dürfen nur vom Elektrofachmann ausgeführt werden.**

Das Gerät entspricht den einschlägigen Sicherheitsbestimmungen. Reparaturen dürfen nur von einer Elektrofachkraft ausgeführt werden; andernfalls können Unfälle für den Betreiber entstehen.

13. EG – Konformitätserklärung

Nach Maschinenrichtlinie 2006/42/EG, Anhang IIA

Das Gerät: Wolframelektroden – Anschleifgerät
Typ: Neutrix WAG 40/ WAG 40 S

entspricht in der gelieferten Ausführung folgenden einschlägigen Bestimmungen: EG-Maschinenrichtlinie 2006/42/EG,
EG-Niederspannungsrichtlinie 2006/95/EG,
EG-EMV-Richtlinie 2004/108/EG

Manohr Schweißtechnik GmbH
Wiesenstraße 24
D-15537 Grünheide
Telefon: +49 33 62 62 46

Folgende harmonisierte Normen sind angewandt:

- DIN EN ISO 12100-1
- DIN EN ISO 12100-2
- DIN EN ISO 13857
- DIN EN 50144-1
- DIN EN 61000-6-1 bis 4

Bevollmächtigter: Uwe Manohr
Geschäftsführer



Manohr Schweißtechnik GmbH

14. Weiteres Zubehör:

Ein solider Standfuß stabilisiert das Gerät während des Schleifvorgangs:



Zubehör-Standfuß (S) für Neutrix WAG40 mit Einrast-Mechanismus am Filtergehäuse
Art.-Nr.: 44-07-45510250



Zubehör-Standfuß (SW) für Neutrix WAG40 mit Einrast-Mechanismus am Filtergehäuse. Mit Werkzeughalterung für Spannzangen und Elektrodenhalter vorderseitig. Rückseitig sind abgelegt Entsorgungsbeutel, Maul- und Stiftschlüssel
Art.-Nr.: 44-07-45510252



Wandhalterung für den Neutrix WAG40
Mit Einrast-Mechanismus
Art.-Nr.: 44-07-45510253

Notizen:

Notizen:

Notizen:

Die *Neutrix*[®] - Reihe

